

## Ipari porszívó nedves és száraz porszívózáshoz 20L 1650W

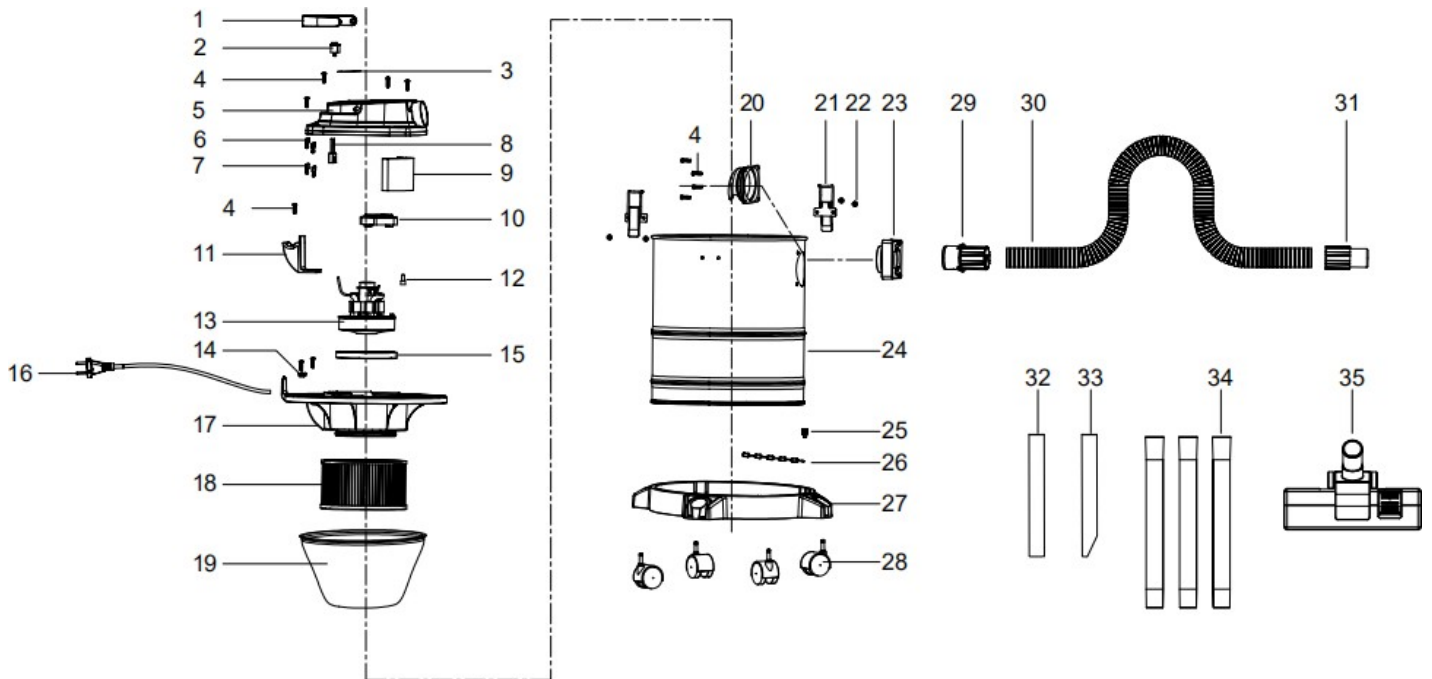


**Használati utasítás**

A berendezés első használata előtt győződjön meg arról, hogy elolvasta és megértette az alábbi utasításokat, mivel azok be nem tartása személyi sérülést okozhat, és növelheti a tűz vagy áramütés veszélyét. Használat előtt győződjön meg arról, hogy a készülékben használt valamennyi pótalkatrész és tartozék jó állapotban van és megfelelően van-e beszerelve.

**Tartsa meg ezt a kézikönyvet a későbbi használatra!**

## BERENDEZÉS LEÍRÁSA



|    |                 |    |                    |    |                     |    |                     |
|----|-----------------|----|--------------------|----|---------------------|----|---------------------|
| 1  | Fogantyú        | 2  | Switch             | 3  | Címke               | 4  | Csavar              |
| 5  | Konténerfedél   | 6  | Öveket becsatolni! | 7  | Szigetelőhüvely     | 8  | Kapacitás           |
| 9  | Szűrő           | 10 | Motoralap          | 11 | Borító              | 12 | Tavaszi             |
| 13 | Motor           | 14 | Streaming air      | 15 | Csatlakozó          | 16 | Kábel               |
| 17 | Konténerfedél   | 18 | HEPA               | 19 | Zsebszűrő           | 20 | Belső csatlakozó    |
| 21 | Hajózár         | 22 | Szál               | 23 | Külső csatlakozó    | 24 | Hajó                |
| 25 | Csavar          | 26 | Lánc               | 27 | Bázis               | 28 | Univerzális A kerék |
| 29 | Tömlőcsatlakozó | 30 | Fém tömlő          | 31 | Fém tömlőcsatlakozó | 32 | Alumínium cső       |
| 33 | Alumínium sűrő  | 34 | Műanyag cső        | 35 | Padlókefe           |    |                     |

## FIGYELEM !!!

A készülék megfelel az elektromos készülékekre vonatkozó biztonsági előírásoknak.

A készülék beindítása előtt figyelmesen olvassa el az utasításokat.

A nem megfelelő használat személyi sérülésekhez és anyagi károkhoz vezethet. Azok a személyek, akik nem olvasták el a használati utasítást, nem üzemeltethetik a készüléket. A használati útmutatót a hivatkozáshoz tartsa biztonságos helyen.

Gyermekek és serdülők nem használhatják ezt a berendezést.

## BIZTONSÁGI SZABÁLYOK

- Ne hagyja felügyelet nélkül a porszívót használat közben.
- A hálózati feszültségnek meg kell egyeznie a készülék típustábláján feltüntetett feszültséggel.
- Ne húzza a készüléket a kábelnél fogva. Húzza ki a kábelt a dugót meghúzva a konnektorból. Védje a kábelt az olajtól, hőtől és éles szélektől. A sérült kábelek áramütést okozhatnak.
- Győződjön meg róla, hogy a kábel nem sérült, nem szorult be, nem szakadt el stb.
- Ha a kábel használat közben megsérül, azonnal húzza ki a tápkábelt a hálózatról.  
**NE ÉRINTSE MEG A KÁBELT, MIELŐTT LEVÁLASZTJA A HÁLÓZATRÓL.**
- Ha a tápkábel megsérül, azt a gyártónak, annak szervizszemélyzetének vagy hasonlóan képzett személyeknek kell kicserélniük a kockázat elkerülése érdekében.
- Ha nem használja a porszívót, vagy ha be akarja állítani, húzza ki a dugót a konnektorból.
- Tartsa tisztán és működképesen a fűvókákat és a szűrőket, hogy porszívója jobban és biztonságosabban működjön.
- Ne hagyja a porszívót az esőben.
- Ne használja a porszívót gyúlékony és robbanásveszélyes folyadékok, maró anyagok, forró és égő por vagy az emberi testre káros anyagok felszívására.
- Ügyeljen arra, hogy a hamu hőmérséklete ne haladja meg az 50°C-ot.
- Csak a gyártó által ajánlott tartozékokat használjon.
- A porszívót száraz helyiségben tárolja.

## HASZNÁLATI UTASÍTÁS

- Csatlakoztassa a HEPA-szűrőt (18) a motoralap (17) aljára, a szűrőnek egy hosszú idő elteltével használat után távolítsa el és tisztítsa meg a portól.
- Helyezze a nagy tömlőcsatlakozót (30) (29) a szívócsatlakozóba (23), majd helyezze az alumíniumcsövet (32/33) a kis csatlakozóba (31).
- A hamu kiszívásához dugjon egy alumíniumcsövet a kandallóba vagy a kályhába.
- Csatlakoztassa a dugót (16) az aljzatba.
- Bekapcsolás (2): kapcsolja a kapcsolót "I" állásba.
- Kikapcsolás (2): kapcsolja a kapcsolót "O" állásba.
- Az alumínium szívócsövet mérsékelt nyomással, lassan és egyenletesen mozgassa a hamu fölött.

### Fúvó funkció

Helyezze be a nagy tömlőcsatlakozót (30) (29) a fúvócsatlakozóba (23). Ha a porszívó be van kapcsolva, a tömlővel elfújhatja a port, leveleket stb.

## KORREKCIÓ

Csak a gyártó által ajánlott tartozékokat és pótalkatrészeket használjon. Ha a használatban lévő berendezés a karbantartás ellenére sem működik, javításra be kell küldeni egy hivatalos szervizközpontba.

## KARBANTARTÁS ÉS GONDOZÁS

- Kapcsolja ki a porszívót.
- Húzza ki a dugót a konnektorból.
- Csatlakoztassa le a szívótömlőt, az alumíniumcsövet és a tartályt.
- Tisztítsa meg a csatlakozókat, a szívótömlőt és az alumíniumcsövet.
- A műanyag részek tisztításához használjon nedves ruhát.
- Ürítse ki a tartályt, kopogtassa meg, hogy a lerakódások fellazuljanak, és szükség esetén öblítse ki.

- Porolja le a mosható HEPA-szűrőt porkefével, és szükség esetén mossa ki, mielőtt újra használná.
- Ne használjon tisztítószereket, oldószereket vagy éles tárgyakat a tisztításhoz.

## **KÖRNYEZETVÉDELEM**

A berendezéseket, tartozékokat és csomagolásokat nem szabad egyszerűen a szemétbe dobni, hanem környezetbarát módon újrahasznosítani kell őket.

Ez a kis erőfeszítés nagy változást jelent a környezetünk számára.